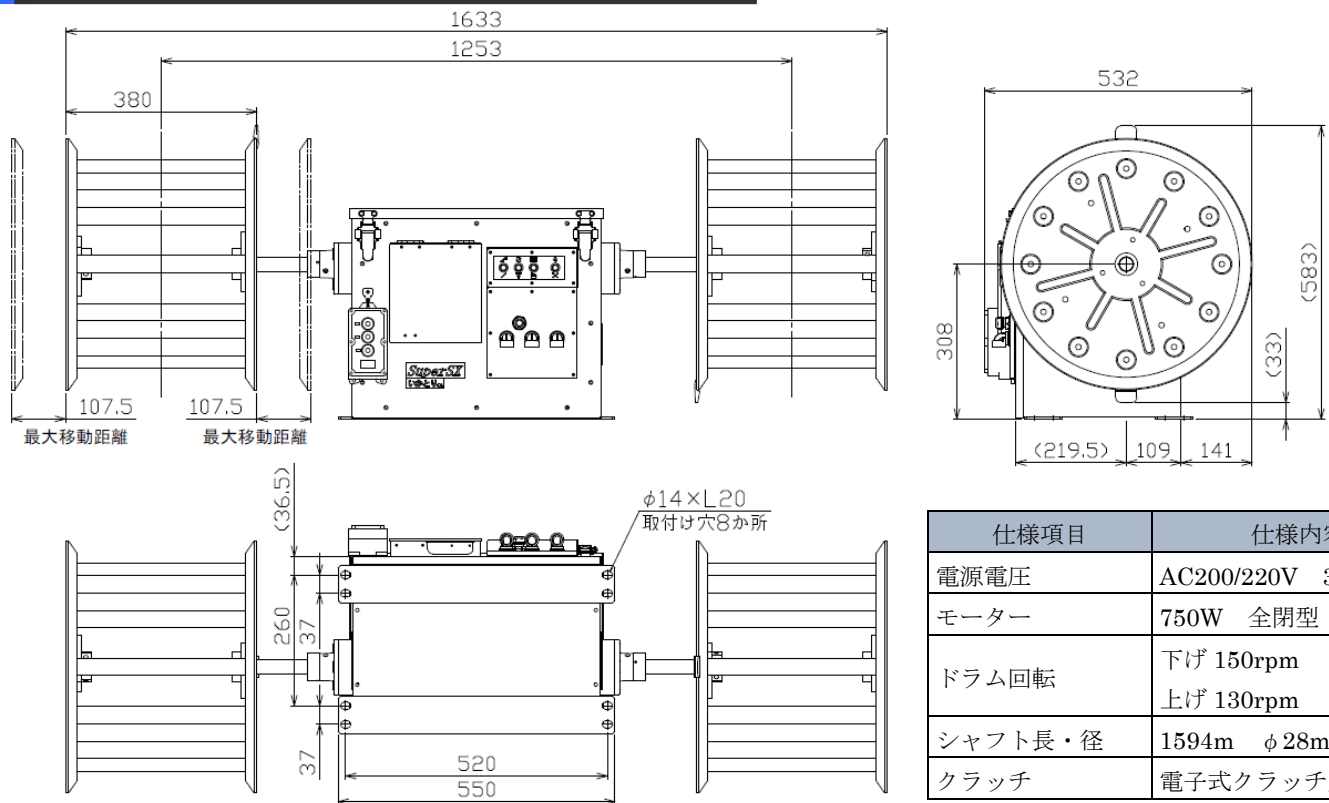
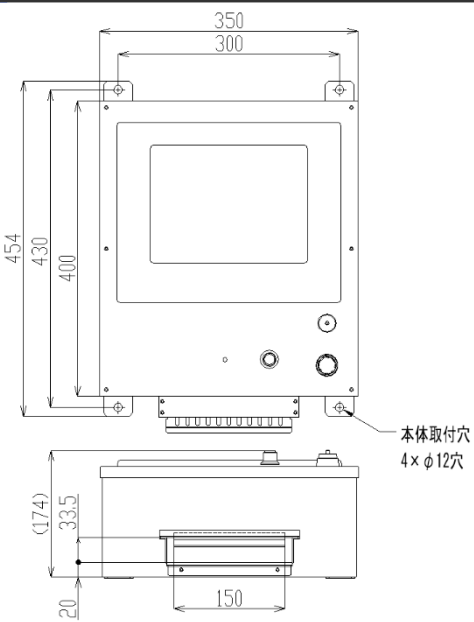


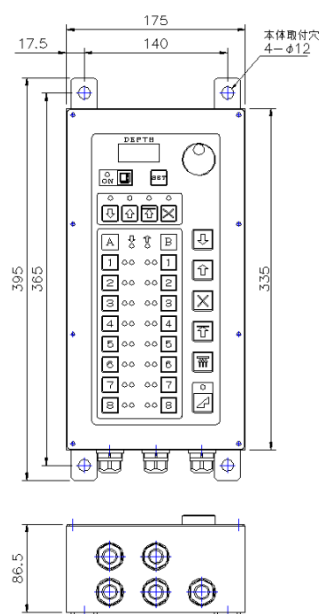
釣り機外形図



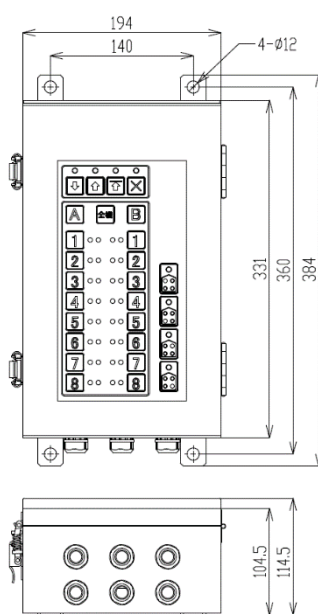
集中制御盤外形図



単独操作盤外形図



警報操作盤外形図



株式会社 三明

本社 〒424-0825 静岡県静岡市清水区松原町 6 番 16 号
 TEL:054-353-3271 FAX:054-352-1648
<http://www.sanmei.co.jp>

八戸営業所 〒031-0811 青森県八戸市新湊 3-8-8 八幡漁業ビル 2 階
 TEL:0178-31-4170 FAX:0178-31-4180

三明電子産業株式会社

〒424-0924 静岡県静岡市清水区清開 2-2-1
 TEL:054-335-5588(代) FAX:054-335-5724
<http://www.sanmei-ele.co.jp>

改良のため、お断り無く仕様変更する場合がありますのでご了承ください。 Printed in Japan 2018 年 4 月

■取扱店

全自動イカ釣り機

sanmei



SUPER
SE-SX 型
 いかとりくん



海洋コンピューターのパイオニア

漁師の経験や技術を、最新鋭のコンピューターで忠実に再現ができます。

操業状況に合せた思いのままの設定ができます。

さらに釣れるイカ釣り機に進化

糸ふけ／釣り落とし防止

負荷変化を検出し高性能コンピューターと高性能ACサーボモーターにより俊敏に停止、巻取りを繰り返します。また、上速度から上限速度などへ移行する際の速度変化が今まで以上にめらかに設定できます。

イカ針の『踊り機能』

丸ドラムで自由自在なイカ針の動きを実現します。下げ中、上げ中、シャクリ種類の中にも菱巻き制御が行えるようになりました。

リアルタイム負荷表示

3段階の色変化とkg表示により、イカが針にかかる水深や負荷をリアルタイムで見ることができます。操業状況が一目でわかります。

アカイカ（ムラサキイカ）漁法に対応

段差間隔の一定化、上限での待ち時間確保で、作業員の作業性を向上させました。



ラセン軸の動き

業界最大の移動幅215mmのラセンを搭載しました。針の重なりを抑えることでトラブルの抑止効果があります。

テンショナー機構

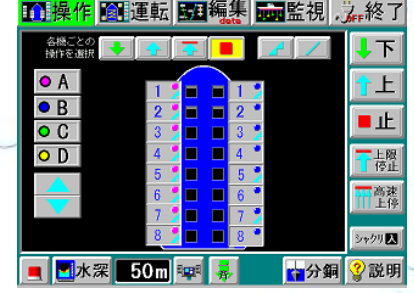
強固なスプリング式テンショナーを採用し、チェーンのタルミを抑えました。これにより、シャクリ時のタルミを抑制し、よりシャープなシャクリを実現できます。

警報操作盤

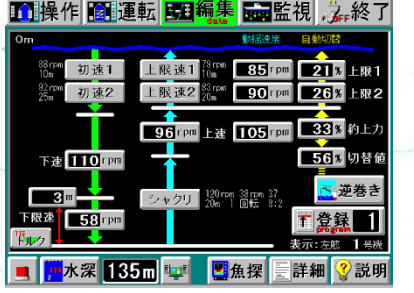
業界初の防水型警報操作盤です。イカの箱詰め作業場の近くで各釣機の負荷状況、アラーム状況確認、緊急停止などの操作が可能です。



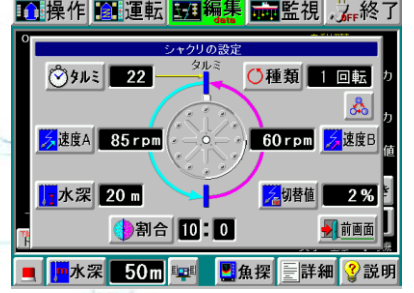
◇集中盤操作画面



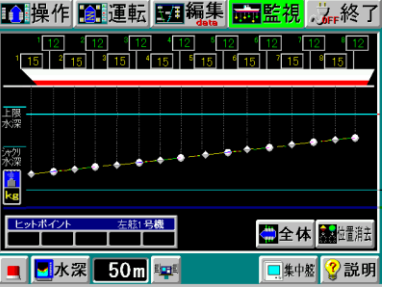
◇集中盤編集画面



◇集中盤シャクリ詳細設定画面



◇集中盤監視画面



◇集中盤水深・速度設定画面



◇集中盤釣り上げ設定画面



◇集中盤監視（全体）画面

