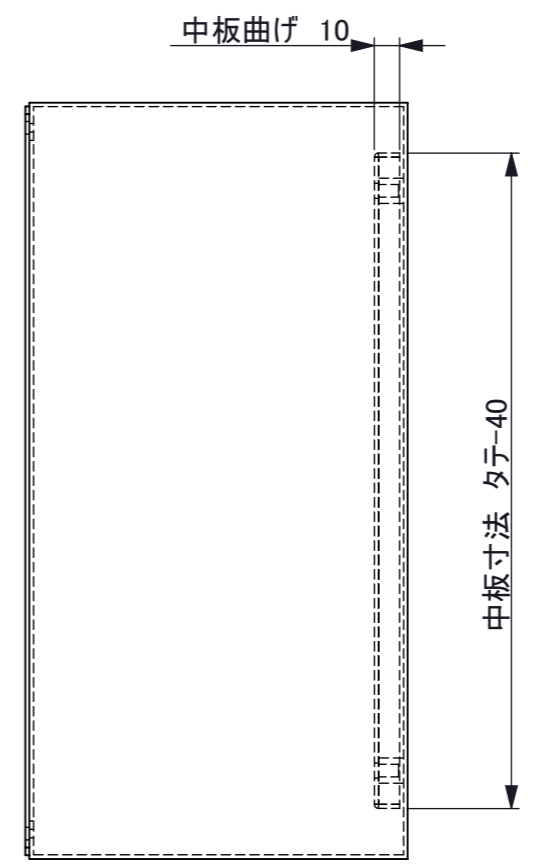
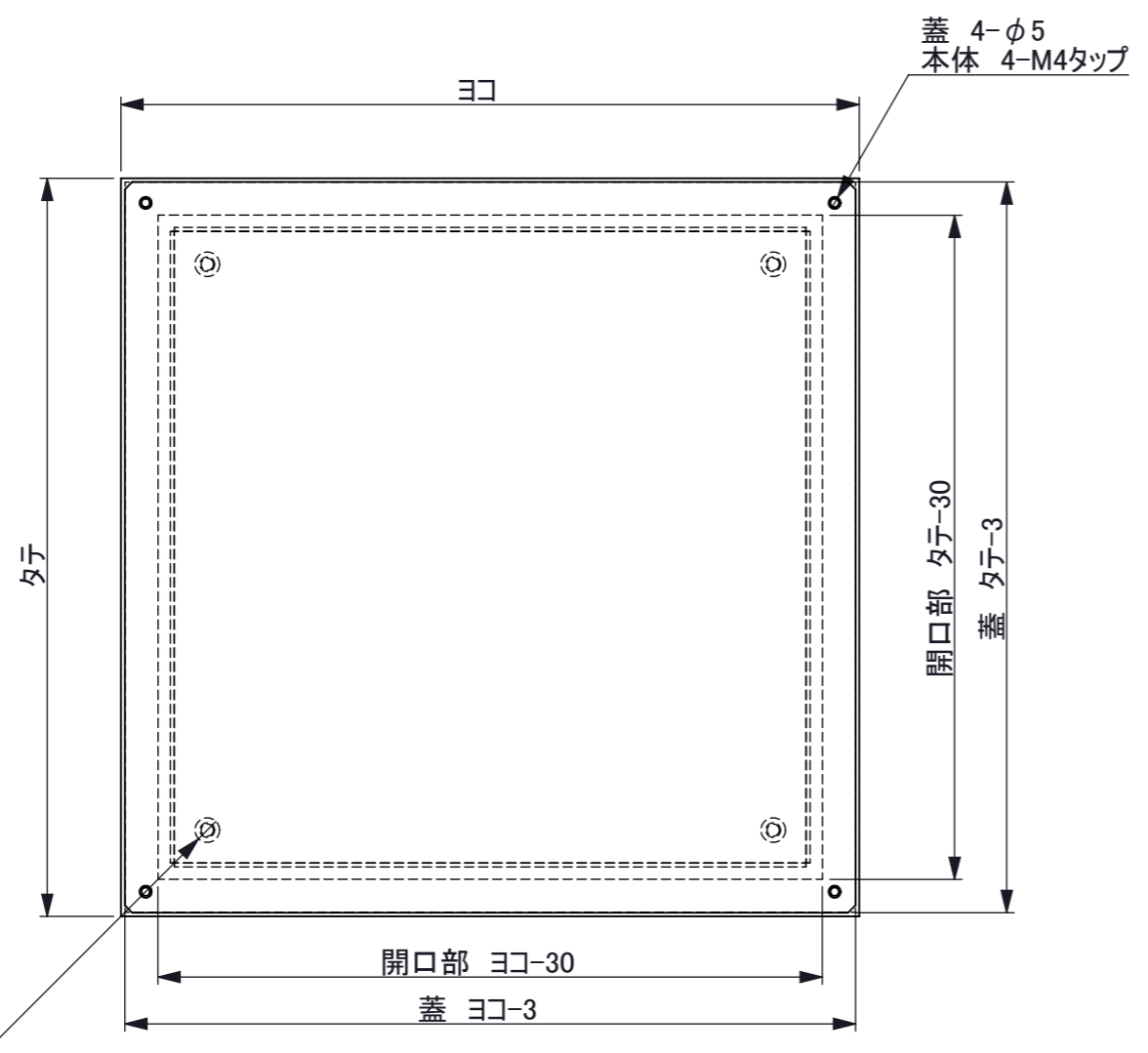
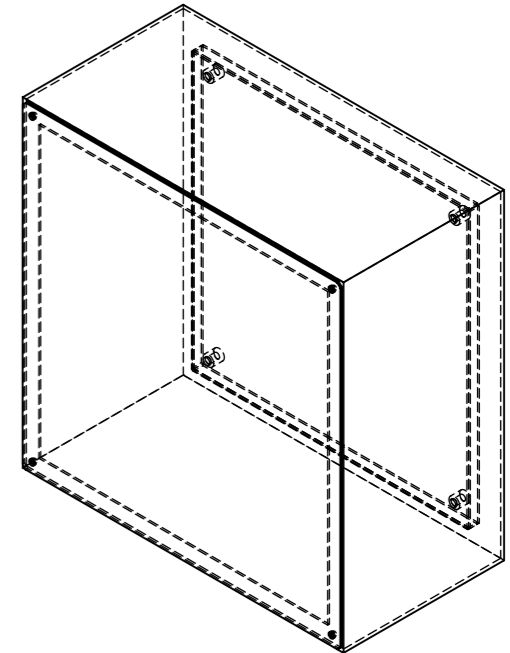
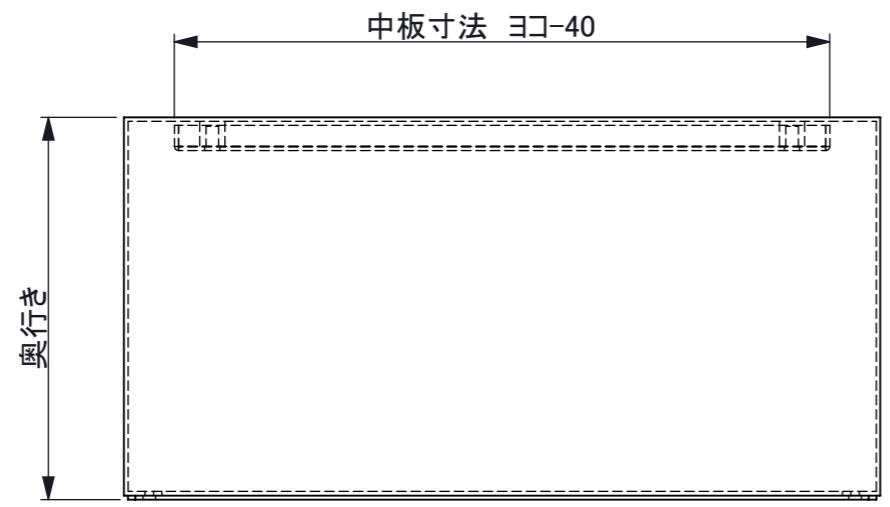


1 2 3 4 5 6 7 8



A
B
C
D
E

変更	△	*****	****	承認	照査	作成	塗装及び表面仕上	**	材質	SPHC1.6	尺度	1/3	日付	****.***	部品名	*****
	△	*****	****						数量	1	機種名	ターミナルBOX(Bタイプ)		図番	*****	
	△	*****	****				三明電子産業株式会社									
	△	*****	****									SolidWorks A3				